



Thule XT Kit 3121

> Instructions

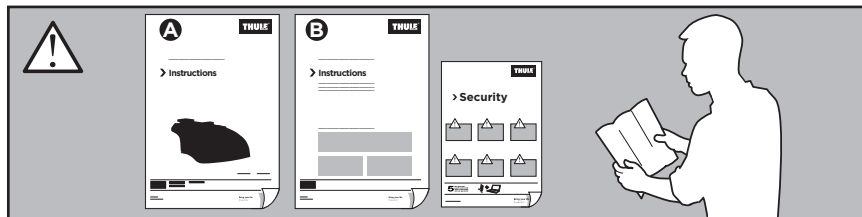
HYUNDAI H-1, 4-dr Van, 98-07

HYUNDAI Satellite, 4-dr Van, 98-07

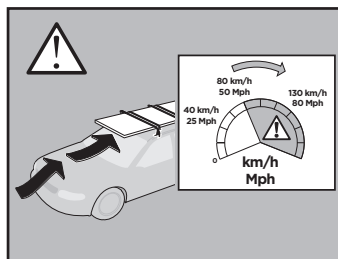
HYUNDAI Starex, 4-dr Van, 98-07

RENAULT Express, 4-dr Van, 90-97

This kit is only for vehicles with fixpoint mounting.



	+					6 kg 13 lbs	=	Max. 75 kg / 165 lbs
	+					9 kg 20 lbs	=	Max. 112 kg / 246 lbs
	+					12 kg 26 lbs	=	Max. 150 kg / 331 lbs

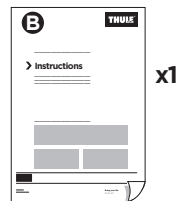
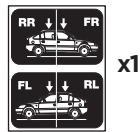
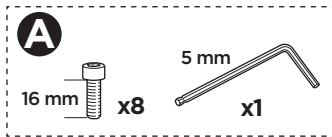
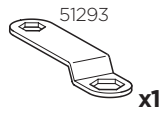
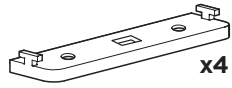
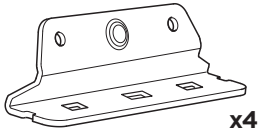


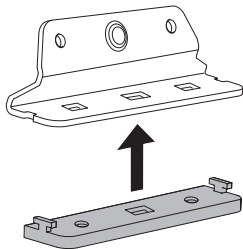
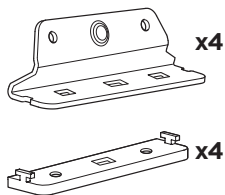
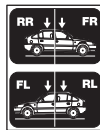
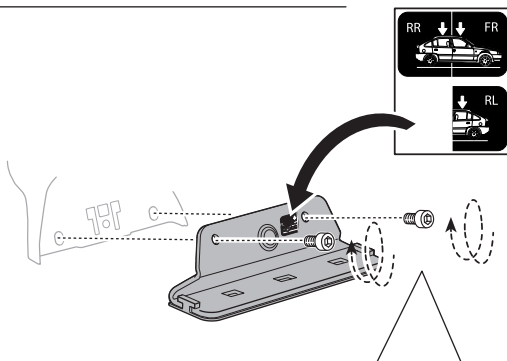
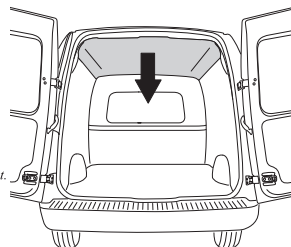
ISO 11154-E

183121

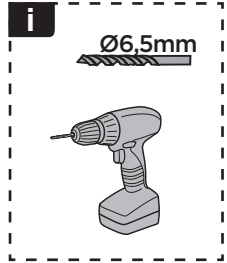
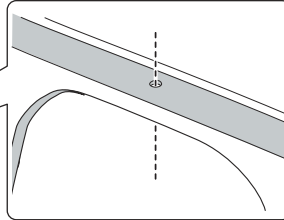
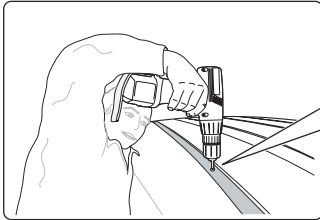
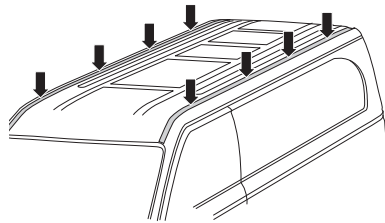
C.20160226
509-3121-02

Bring your life
thule.com



1**A****B****x1****EN** Only a few turns**DE** Nur wenige Umdrehungen**FR** Quelques tours uniquement**NL** Slechts enkele slagen**IT** Solo qualche giro**ES** Sólo algunas vueltas**PT** Noções básicas**SV** Endast några varv**DK** Kun nogle få omgange**NE** Bare noen få omdreinger**FI** Vain muutama kierros**ET** Ainult mõni pööre**LV** Tikai daži apgriezieni**LT** Tik keli pasukimai**PL** Wystarczy kilka obrotów**RU** Только несколько оборотов**UK** Лише декілька обертів**BG** Само няколко завъртания**CS** Pouze několik otáček**SK** Len niekoľko otáčok**SL** Le nekaj obratov**HR/BIH** Samo nekoliko okreta**RO** Doar câteva rotiri**HU** Csak néhány fordítás**EL** Μόνο λίγες περιστροφές**TR** Yalnızca birkaç tur**AR** بعض دورات فقط**HE** רק מספר סיבובים**ZH** 仅几圈**JA** 2～3回転のみ**KO** 몇 번만 돌리면 됨**TH** เพียงสองสามรอบ**2****GB** If there is an interior roof lining, remove it before starting the installation procedure.**D** Vor Montagebeginn muß ggf. das Innendach gelöst werden.**F** Si l'habitacle comporte un pavillon séparé, le déposer avant de commencer le montage.**NL** Als er een binnendak aanwezig is, maak dit dan los voordat u met de montage begint.**I** Rimuovere l'eventuale modanatura interna del tetto prima di iniziare la procedura di installazione.**E** Si hay un techo interior, soltarlo antes de empezar el montaje.**S** Om det finns ett inmertak, lossa detta innan monteringen påbörjas.**FIN** Jos autossa on sisäkatto, irrota se ennen asennuksen aloittamista.**EST** Kui eksisteerib sisemine katusevooderdis, eemaldage see enne paigaldamisega alustamist.**PL** Przed rozpoczęciem montażu usuń ewentualną spodnią część dachu samochodu.**RU** В случае наличия на крыше декоративных накладок, перед началом установки их необходимо снять**CZ** V případě, že vozidlo je vybaveno vnitřním stropem musí být tento před montáží odmontován.**SL** Pred pritjevanjem odstranite notranjo strešno oblogo, če jo vozilo ima.**HU** Abban az esetben ha a rögzítés helyén belső közbetétet találunk, azt a rögzítés előtt távolítsuk el.**한국어** 내부 루프 라이닝이 있는 경우, 설치를 시작하기 전에 분리하십시오.**日本語** 内側に屋根の裏張りがある場合は、取付手順を開始する前に取り外してください。

3 HYUNDAI



x4



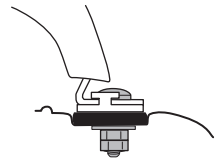
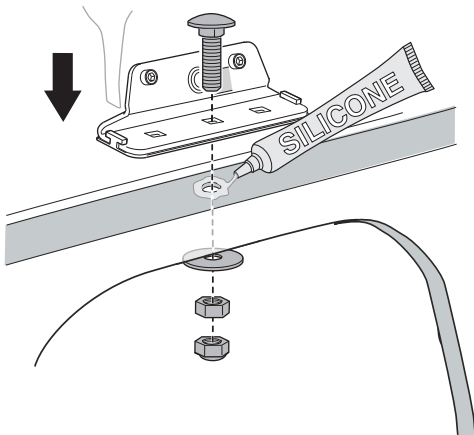
x4



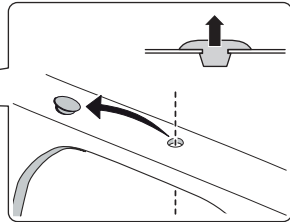
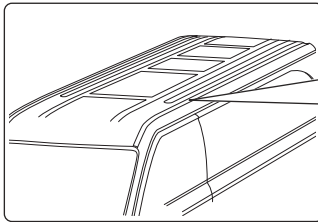
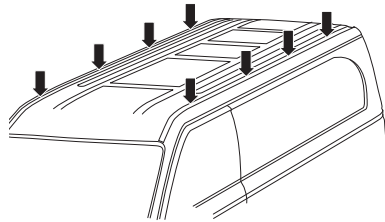
x4



x4



3 FORD RENAULT



x4



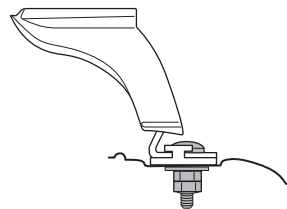
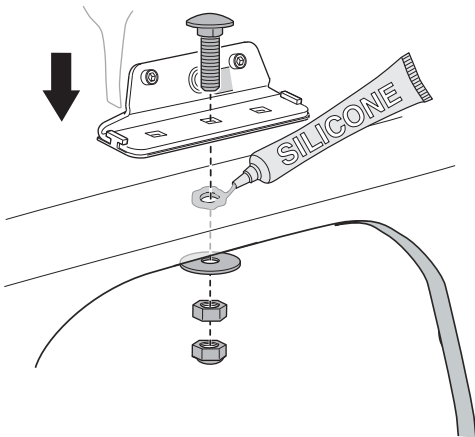
x4



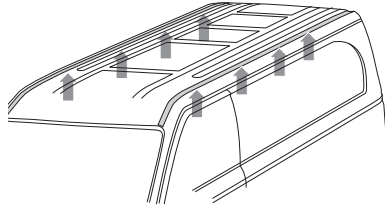
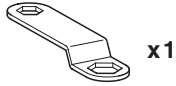
x4



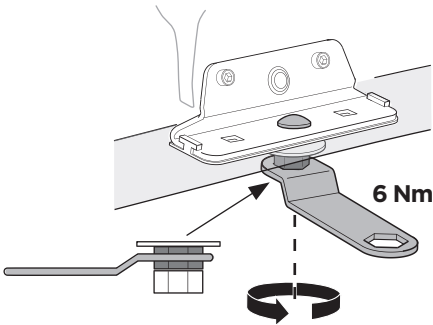
x4



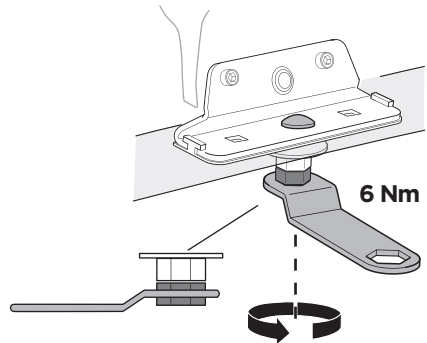
4



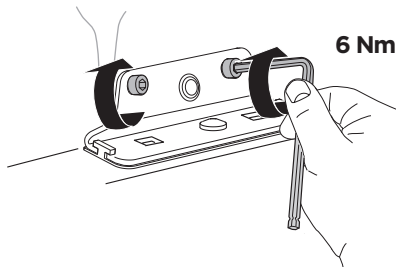
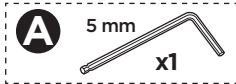
A





B



5



WW ▶  Thule Sweden AB, Box 69, 330 33 Hillerstorp, SWEDEN
NA ▶  Thule Inc., 42 Silvermine Road, Seymour, Connecticut 06483, USA

 info@thule.com
 Phone: 800-238-2388

 www.thule.com

› PART OF THULE GROUP

509-3121-02